

IT Custodia rigida porta telepass

Compatibile con i Telepass 2018 e Telepass Slim.
Adattatori per Telepass Slim inclusi.
Bordo interno in gomma per garantire resistenza alla pioggia.

Compatibile con tutti gli attacchi Optiline.

EN Hard case for Telepass

Compatible with Telepass 2018 and Telepass Slim.
Telepass Slim adapters included.
Inner rubber edge to ensure resistance to rain.
Compatible with Optiline mounts.

FR Etui rigide pour le Telepass

Compatible avec Telepass 2018 et Telepass Slim.
Adaptateurs Telepass Slim inclus.
Bord interne en caoutchouc pour assurer la résistance à la pluie.
Compatible avec toutes les fixations Optiline.

ES Estuche rígido para Telepass

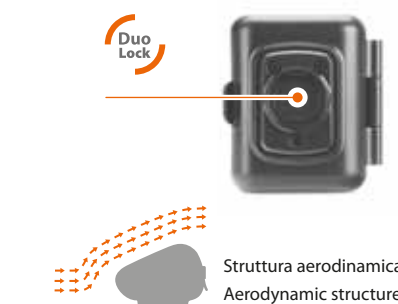
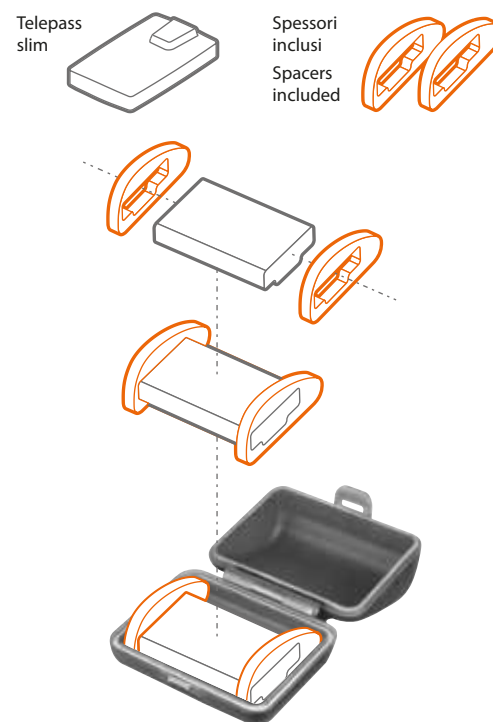
Compatible con Telepass 2018 y Telepass Slim.
Adaptadores Telepass Slim incluidos.
Borde de goma interno para garantizar la resistencia a la lluvia.
Compatible con todas las fijaciones Optiline.

DE Starres Telepass Gehäuse

Kompatibel mit dem Telepass 2018 und Telepass Slim.
Telepass Slim-Adapter enthalten.
Innenliegender Gummiring, der Regenschutz sicherstellt.
Kompatibel mit allen Optiline-Bindungen.

NL Hardcase voor Telepass

Compatibel met Telepass 2018 en Telepass Slim.
Inclusief Telepass Slim-adapters.
Rubberen binnenrand om weerstand tegen regen te garanderen.
Compatibel met Optiline-houders.



Tutti i marchi, nomi e modelli di telefono cellulare sono di proprietà dei rispettivi titolari.
I marchi ed i modelli menzionati hanno solo lo scopo di descrivere l'uso, la destinazione dell'accessorio, la sua compatibilità e gli attributi fondamentali per la corretta informazione del consumatore. Prodotto protetto da brevetto. Telepass non incluso.

All trademarks or trade names are the property of the respective owners. Trademarks, names and models are intended to properly inform the user about the use and features of the items. Patented product. Telepass not included.



Duolock è un design protetto da brevetto di proprietà di Lampa S.p.A.
Duolock is a patent protected design owned by Lampa S.p.A.



LAMPA S.p.A.
Via G. Rossa, 53/55,
46019 Viadana (MN) ITALY
Tel. +39 0375 820700
UNI EN ISO 9001:2015
Certified Company
www.optiline.it